



Montageanleitung

Artikel-Nr. : **118Y134**
Produkt : **2-Slide Rastenanlage / Reverse**
Fahrzeughersteller : **Yamaha**
Modell : **MT-07 / ABS (RM04) 2014-**

Wichtige Hinweise:

Lesen Sie die Anleitung sorgfältig durch und beachten Sie alle Sicherheitshinweise. Führen Sie diese Montage nur durch, wenn Sie dafür qualifiziert sind, andernfalls empfehlen wir dringend die Montage in einer Fachwerkstatt. Ein fehlerhafter Anbau kann das Fahrverhalten des Motorrades negativ beeinflussen und Ihre Gesundheit und Ihr Leben gefährden.

Im Folgenden werden die unten aufgeführten Symbole verwandt, beachten Sie bitte diese Hinweise.



Warnung! Wichtiger Montage-Hinweis. Bei Nichtbeachtung können Gesundheit und Leben gefährdet sein.



Tipp zur Montage, Pflege oder zur Vermeidung von Schäden.



Diese Rastenanlage wird vormontiert geliefert! Alle Verbindungselemente, die nicht zur Montage oder zum Einstellen der Rastenanlage verwendet werden, sind endfest montiert und mit Schraubensicherungsmittel eingesetzt. Endfest vormontierte Elemente werden in der Montageanleitung nicht beschrieben.

Alle in der Anleitung beschriebenen Verbindungselemente, die nicht durch Konter- oder selbstsichernde Muttern fixiert werden, sollten mit mittelfestem Schraubensicherungsmittel (z. B. Loctite 243) eingesetzt werden.



Diese Rastenanlage ist in der hintersten unteren Position mit originalem Endschalldämpfer nicht montierbar. In der vordersten oberen Position ist ggf. die Verdrehsicherung der Bremsleitung zu bearbeiten um nicht mit der Bremsleitung an den Hauptrahmen zu stoßen.

Für alle Verschraubungen mit dem Rahmen gelten die Anzugsmomente des Herstellers.
Für alle anderen Verbindungen der Rastenanlage gelten folgende Drehmomente:

M5	=	6Nm	M8	=	20Nm
M6	=	10Nm	M10 x 1,25	=	30Nm

Wartung:



Prüfen Sie die korrekte Funktion der Rastenanlage im Rahmen der, für das Motorrad vorgeschriebenen, Wartungsintervalle. Die Lagerstellen der Hebel sollten mit **partikelfreiem** Barium- oder Lithiumfett (kein MoS₂) geschmiert werden.

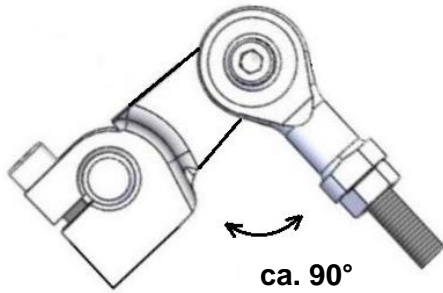
Demontage:

Demontieren Sie zunächst die originale Fußrastenanlage.
Folgende Originalteile werden wiederverwendet: Bremspumpe, Kontermutter der Bremspumpenkolbenstange, Getriebeschalthebel, Kontermuttern der Schaltstange.

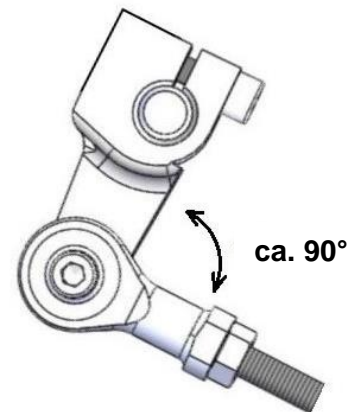
Zubehör von **LSL** — Das Original

Montage links:

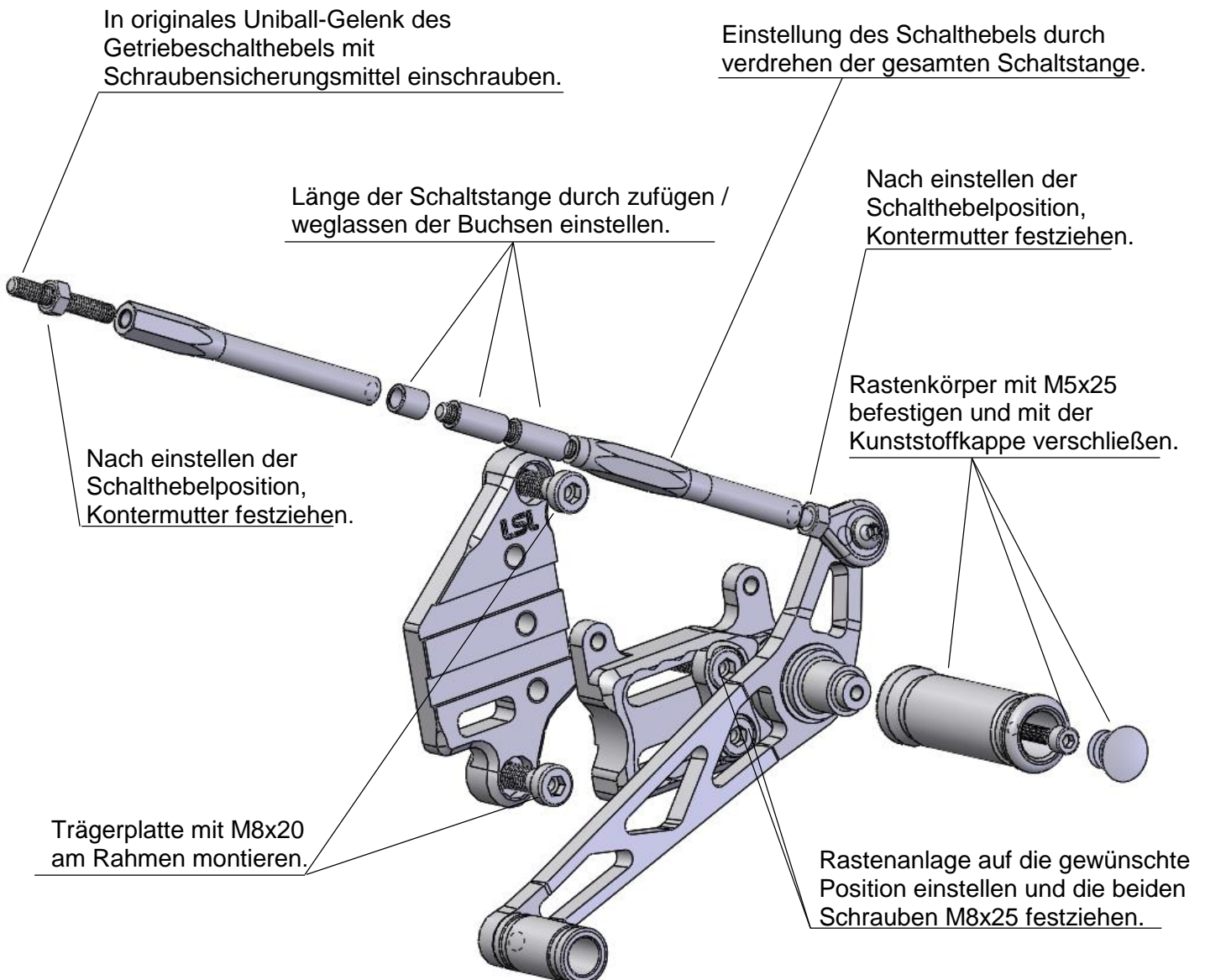
normale Schaltlage mit LSL-Rastenanlage



reverse Schaltlage mit LSL-Rastenanlage



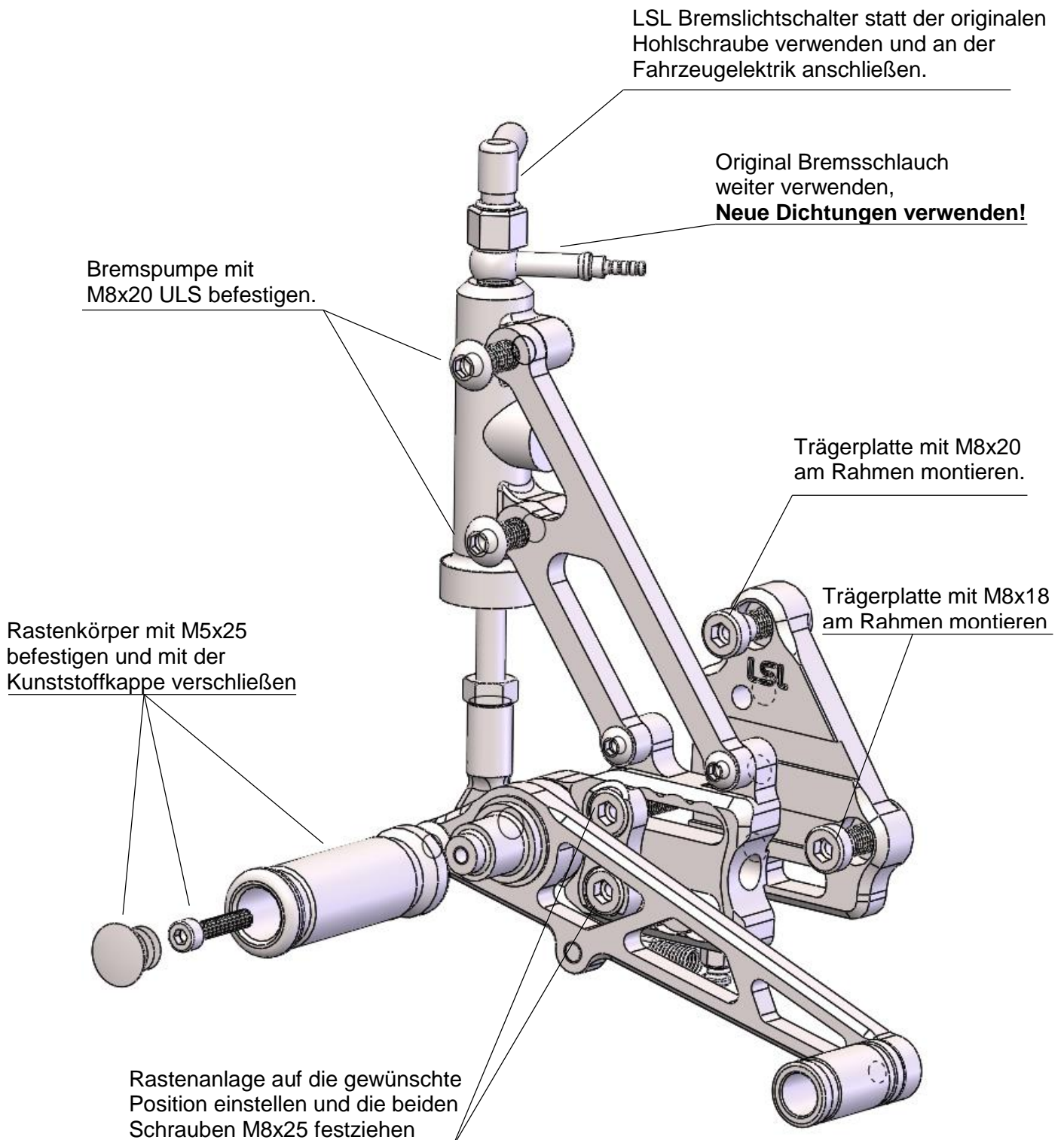
Montieren Sie den Getriebeschalthebel um ca. 180° gedreht wenn Sie die originale Schaltfolge beibehalten wollen. Versetzen Sie den Getriebeschalthebel um zwei Zähne entgegen des Uhrzeigersinns wenn, Sie eine reverse Schaltfolge wünschen. Beachten Sie dabei einen Winkel von ca. 90° zwischen Getriebeschalthebel und Schaltstange.



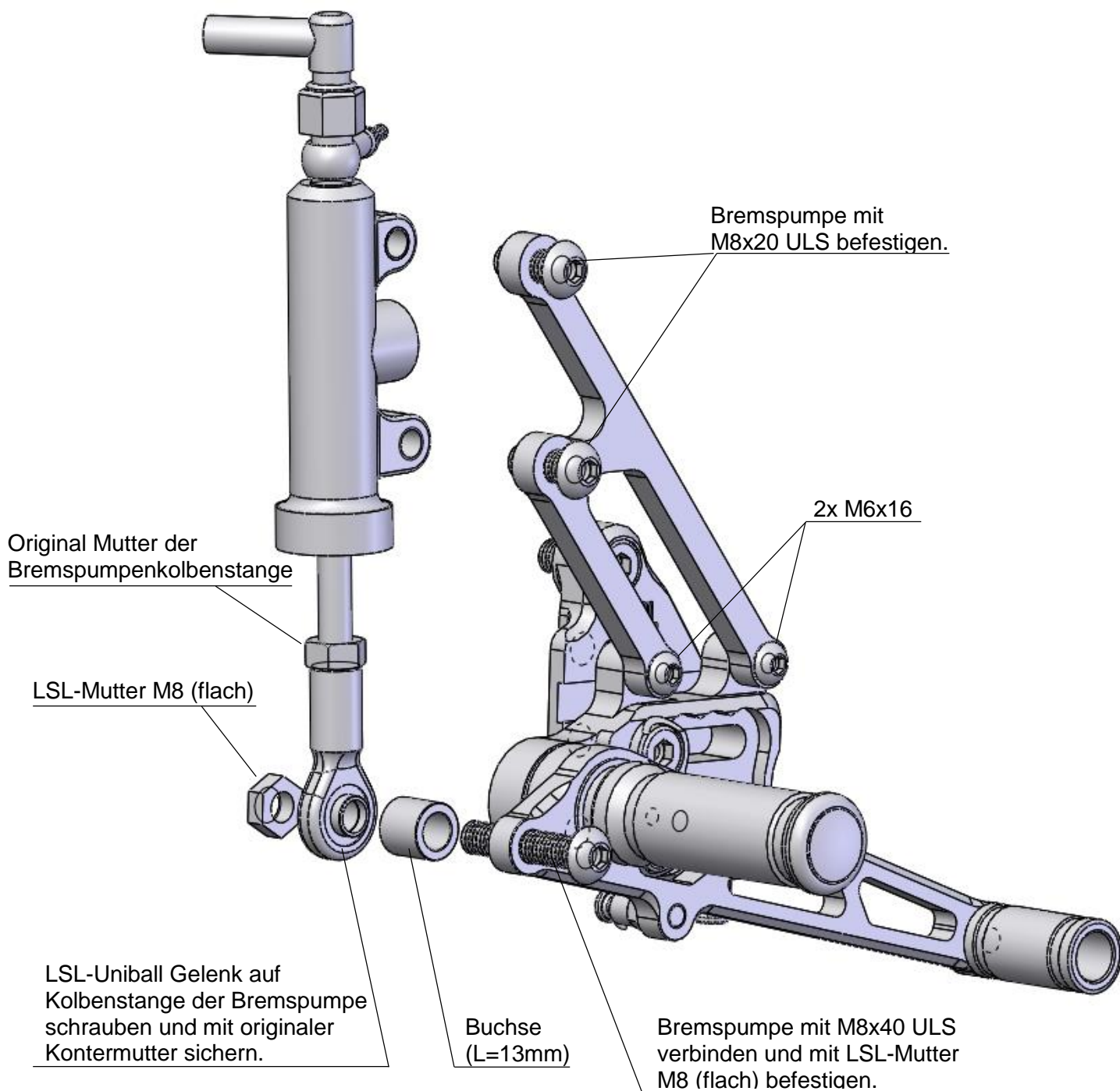
Montage rechts(1):



Nach Montage des Bremslichtschalters ist die Bremsanlage zu entlüften!



Montage rechts(2):





Fitting Instruction

P/N : 118Y134
Product : **Rear Set, adjustable / reverse**
Brand : **Yamaha**
Model : **MT-07 / ABS (RM04) 2014-**

Important clue:

Read this instruction manual carefully and mind all warnings and tips. You should do this work only if you're qualified; otherwise we recommend this mounting to be done by a qualified workshop. Improperly mounting of this kit can reduce the driveability of the motorcycle and may be a risk to your health and life. Test brake and gear shifting indoor, after installing rear set. If anything is not operating properly or braking efficiency is poor, testing on the road may result in death or serious injury!

Special works are marked with the following signs. Please take special care on these works.



Warning! Important mounting instruction. It shows risks to your life and health.



Tips for mounting and maintenance or to avoid damage.



Rear sets are delivered pre-assembled! All fastening elements, which are not used for mounting or adjusting the rear set, are fitted with tightening torque and bolt adhesive. Those fastening elements are not mentioned in this instruction. All mentioned fasteners, which are not secured by counter- or self-locking nuts, should be installed with medium bolt adhesive (e.g. Loctite 243).



This rear set can't be mounted in the rearmost, lowest position with original muffler. In the front upper position it's possible to collide between the brake line and main frame. Edit the rotation stop of the brake cylinder to be able to turn the brake line.

The tightening torques for connections to the frame refers to the manufacturer's instructions. Use the following torques for all the other bolted connections:

M5	=	6Nm	=	4.43lbf ft
M6	=	10Nm	=	7.38lbf ft
M8	=	20Nm	=	14.75lbf ft
M10x1,25	=	30Nm	=	22.13lbf ft

Maintenance:



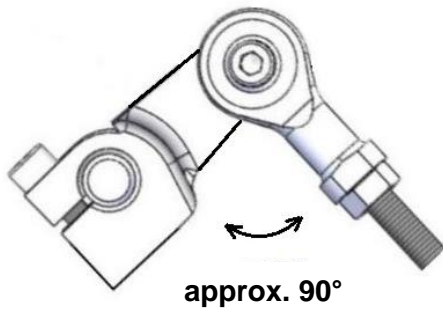
Periodically proof all functions during service intervals. Use **particle free (no MoS₂)** lithium or barium grease to maintain lever bushings.

Fitting:

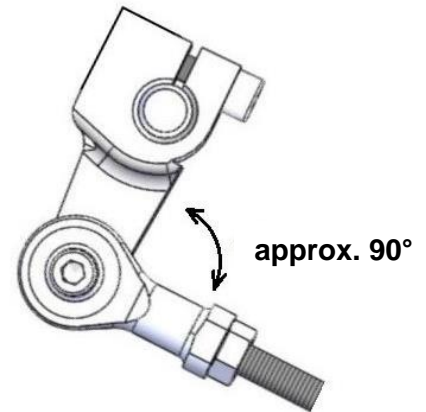
Remove stock rear sets. The following parts will be reused for your new rear set: brake cylinder Bremspumpe, counter-nut of brake piston rod, gearshift lever, counter-nuts of shifting rod.

Assembly left side:

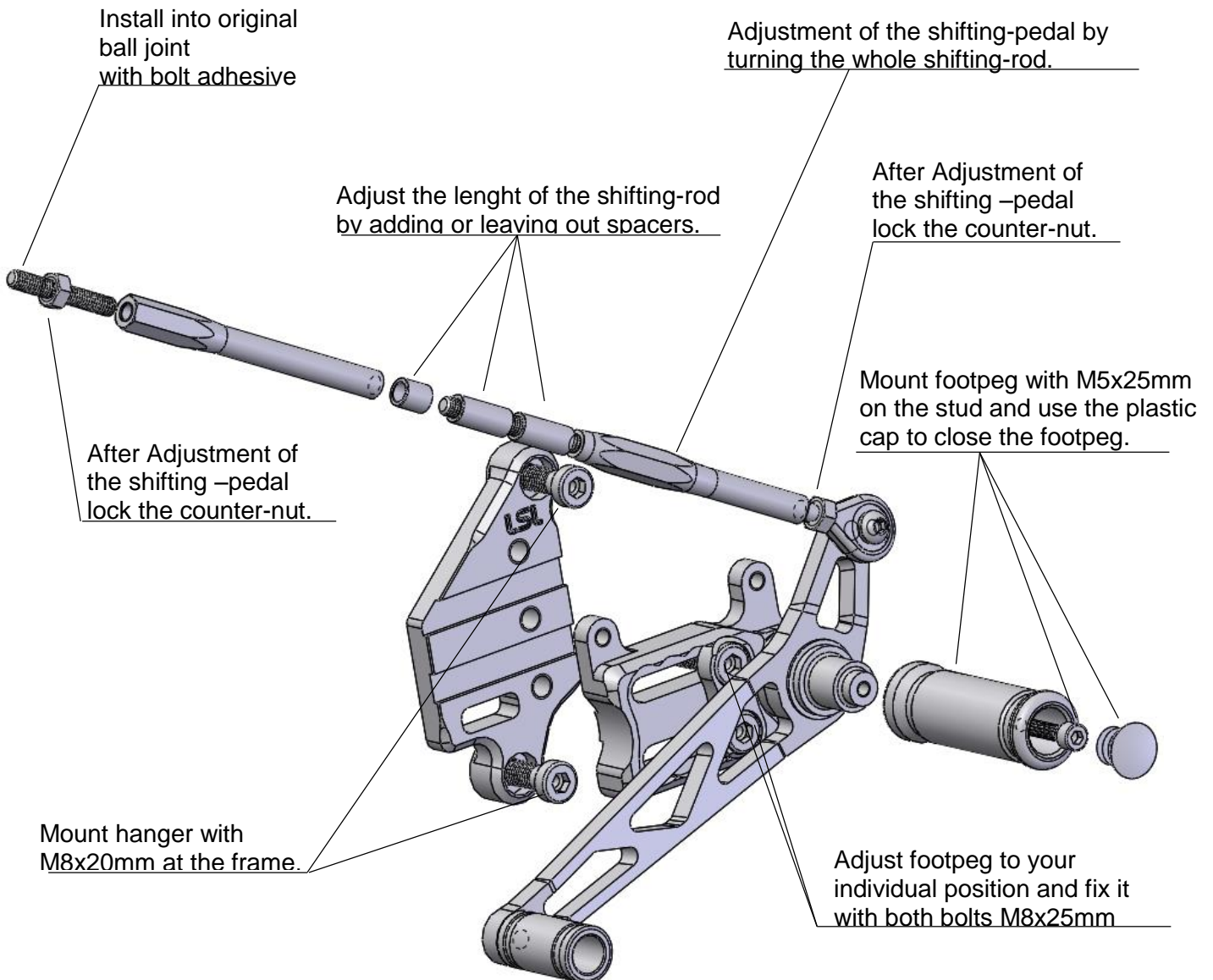
regular shifting with LSL-rear set



reverse shifting with LSL-rear set



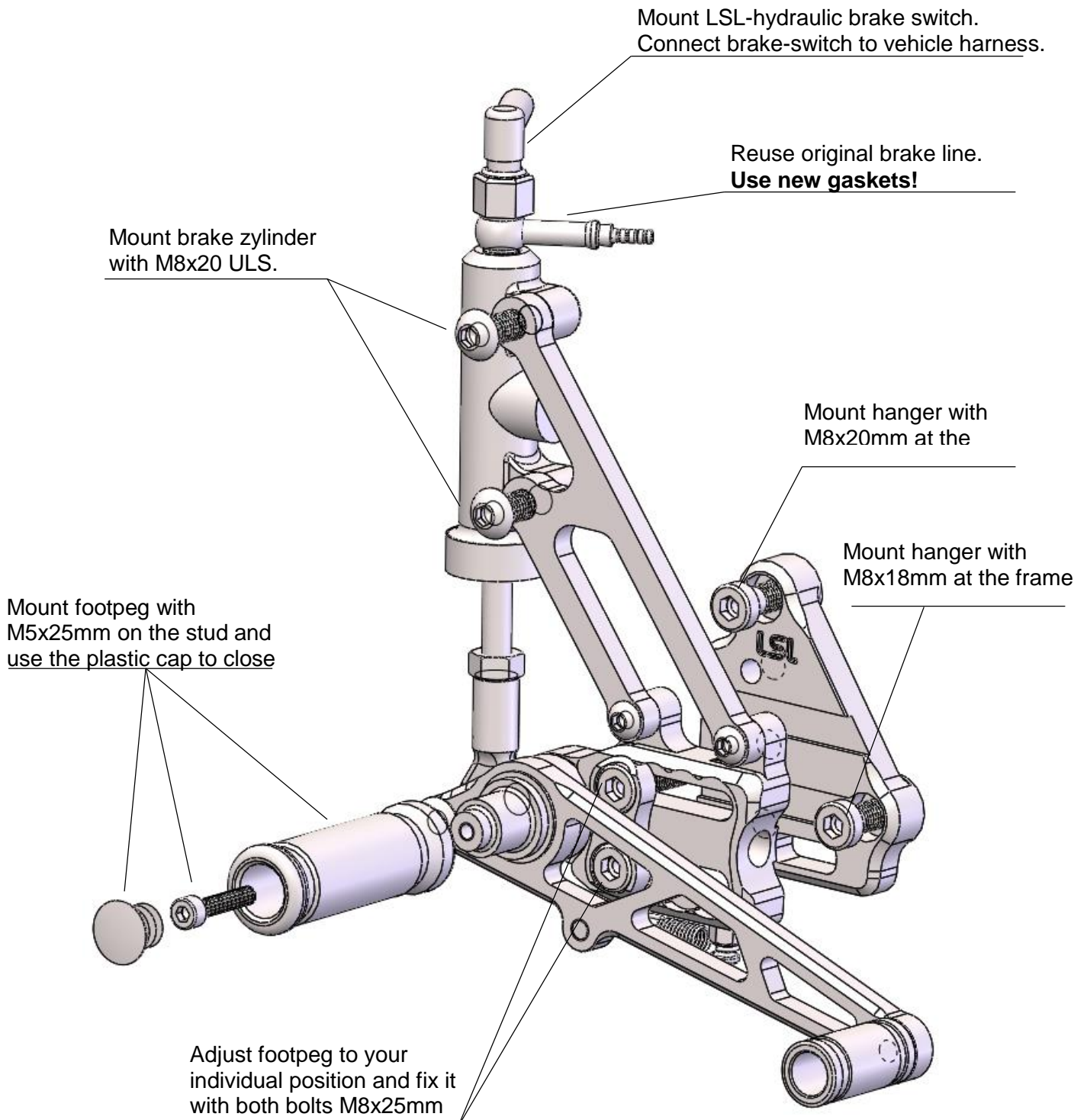
Install the gearbox lever to about 180 ° rotated if you want to keep the original switching sequence. Move the gearbox lever by two teeth anti-clockwise if you want to get a reverse switching sequence. Please observe an angle of approximately 90 ° between gearbox lever and shift rod.



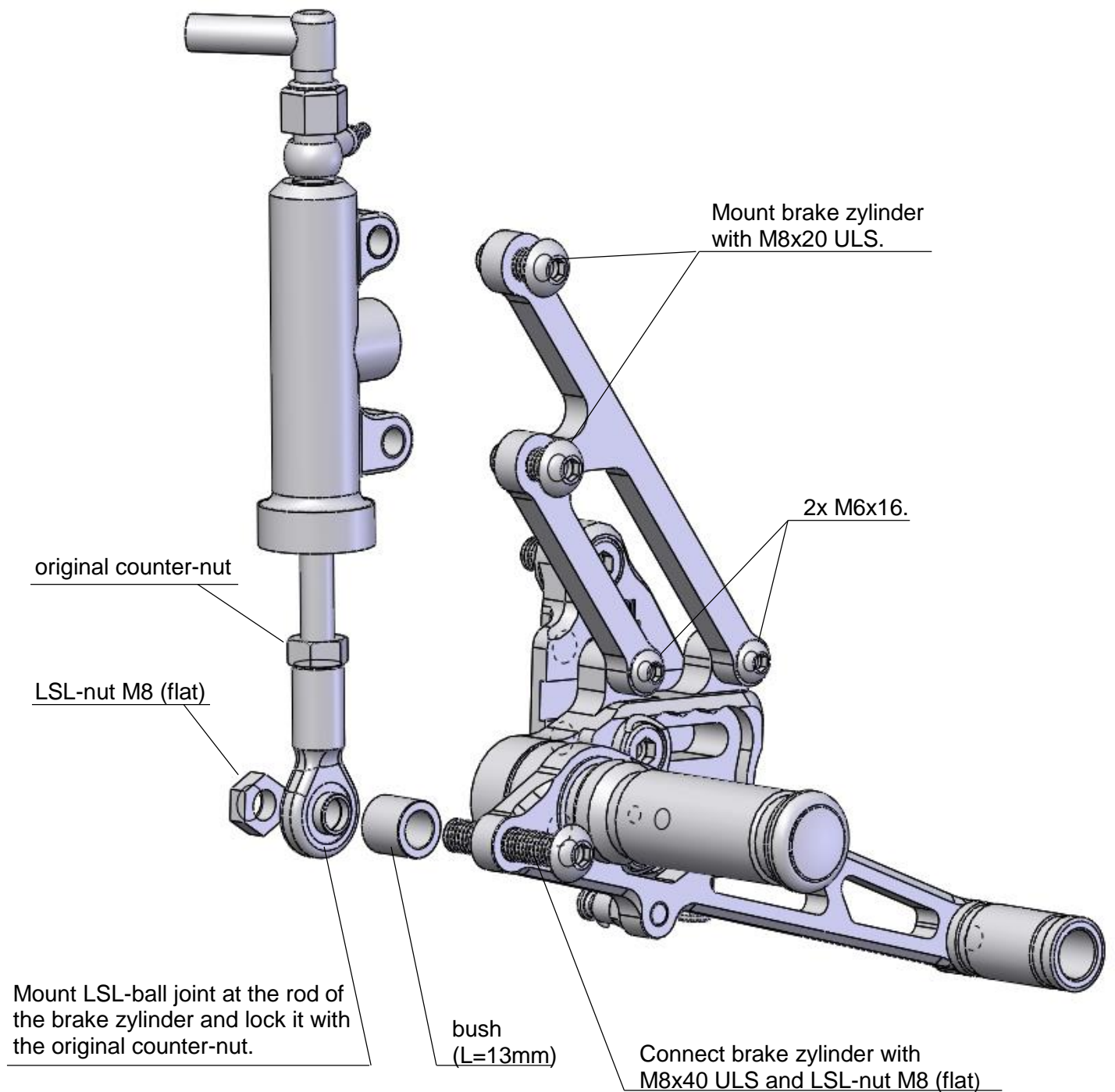
Assembly right side (1):



After mounting the brake light switch, the brake system must be bled!



Assembly right side (2):





Notice de montage

N°article : **118Y134**
Produit : **Commande reculée réglable / inversée**
Application : **Yamaha**
Modèle : **MT-07 / ABS (RM04) 2014-**

Mentions importantes:

Lisez attentivement les instructions de montage et tenez compte des directives de sécurité. Si vous n'êtes pas mécanicien, nous vous recommandons le montage dans un atelier spécialisé. Le montage incorrect peut influencer la conduite de manière négative et mettre en danger votre santé et votre vie.

Soyez attentif aux symboles ci-dessous et suivez les directives.



Attention! Directive de montage importante. Signale un danger pouvant atteindre votre santé ou votre vie.



Information facilitant le montage, l'entretien ou prévenant de détériorations possibles.



Cette commande reculée est livrée pré-montée! Toutes les pièces d'assemblages ne servant pas au montage ou à l'ajustement de la commande sont déjà serrées et munies d'un produit de freinage des filetages. Ces assemblages ne sont pas mentionnés dans cette notice de montage.

Tous les assemblages décrits et non fixés par des contre-écrous ou des écrous autobloquants devront être munis d'un produit de freinage de vis (p.ex.: Loctite 243).



Cette commande reculée ne peut pas être montée dans la position la plus en arrière et la plus basse en combinaison avec le silencieux arrière d'origine. Dans la position supérieure de devant, il faudra éventuellement adapter la pièce d'arrêt de la durit de frein pour que la durit ne touche pas le cadre principal.

Serrez tous les assemblages au cadre par vis aux couples préconisés par le constructeur. Pour tous les autres assemblages légèrement huilés, utilisez les couples de serrages suivants:

M5	=	6Nm	M8	=	20Nm
M6	=	10Nm	M10 x 1,25	=	30Nm

Entretien:



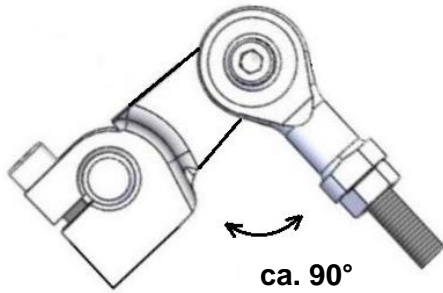
Contrôlez le bon fonctionnement de la commande reculée à chaque service prévu pour votre moto. Graissez les points de fixation des leviers avec de la graisse de Baryum ou de Lithium **exempt** de particules (pas de MoS₂)

Démontage:

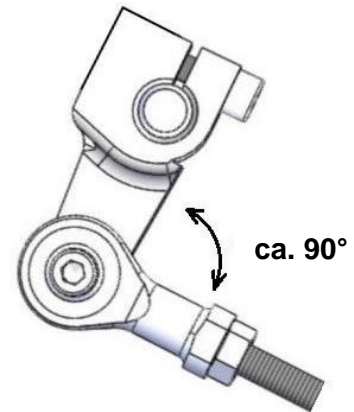
Démontez la commande d'origine. Les pièces suivantes seront réutilisées : Maître-cylindre de frein, écrou de serrage de la tige de piston du maître-cylindre, sélecteur, écrou de serrage de la tige de commande du sélecteur.

Montage côté gauche:

Position de manœuvre normale avec commande reculée LSL



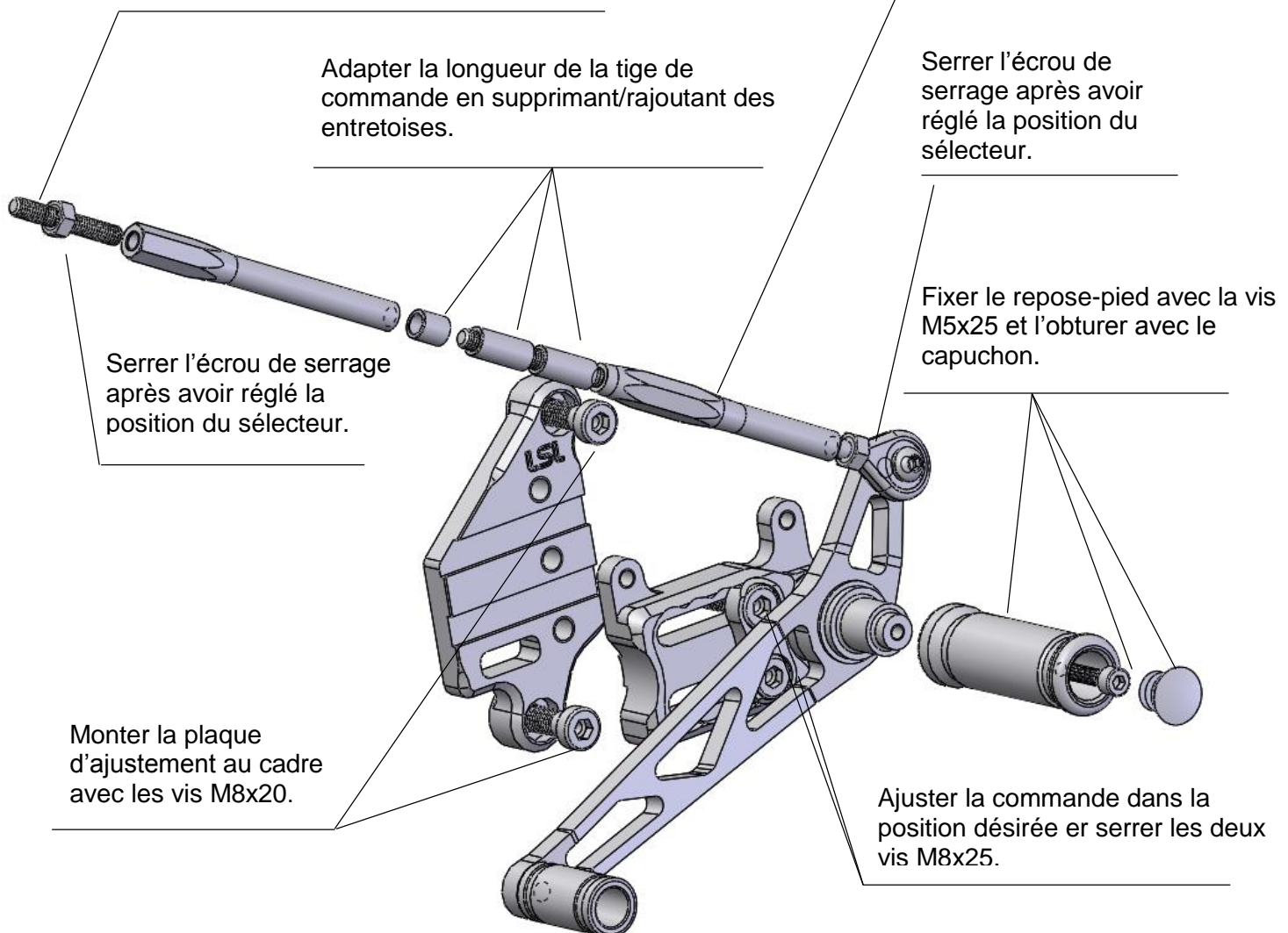
Position de manœuvre inversée avec commande reculée LSL



Montez le sélecteur tourné de 180° si vous voulez conserver le schéma de couplage d'origine. Si vous désirez un couplage inversé, déplacez le sélecteur de deux crans en sens inverse des aiguilles d'une montre. Observez l'angle de 90° entre le sélecteur et la tige de transmission.

Visser dans l'articulation d'origine du sélecteur avec un produit de freinage

Ajuster le levier en tournant toute la tige de commande du sélecteur.



Montage côté droit (1):



Purgez le système de freinage après le montage du commutateur de feu d'arrêt!

Remplacer la vis creuse d'origine par le contacteur de feu stop LSL et le raccorder.

Utiliser la durit de frein d'origine.
Remplacer les joints !

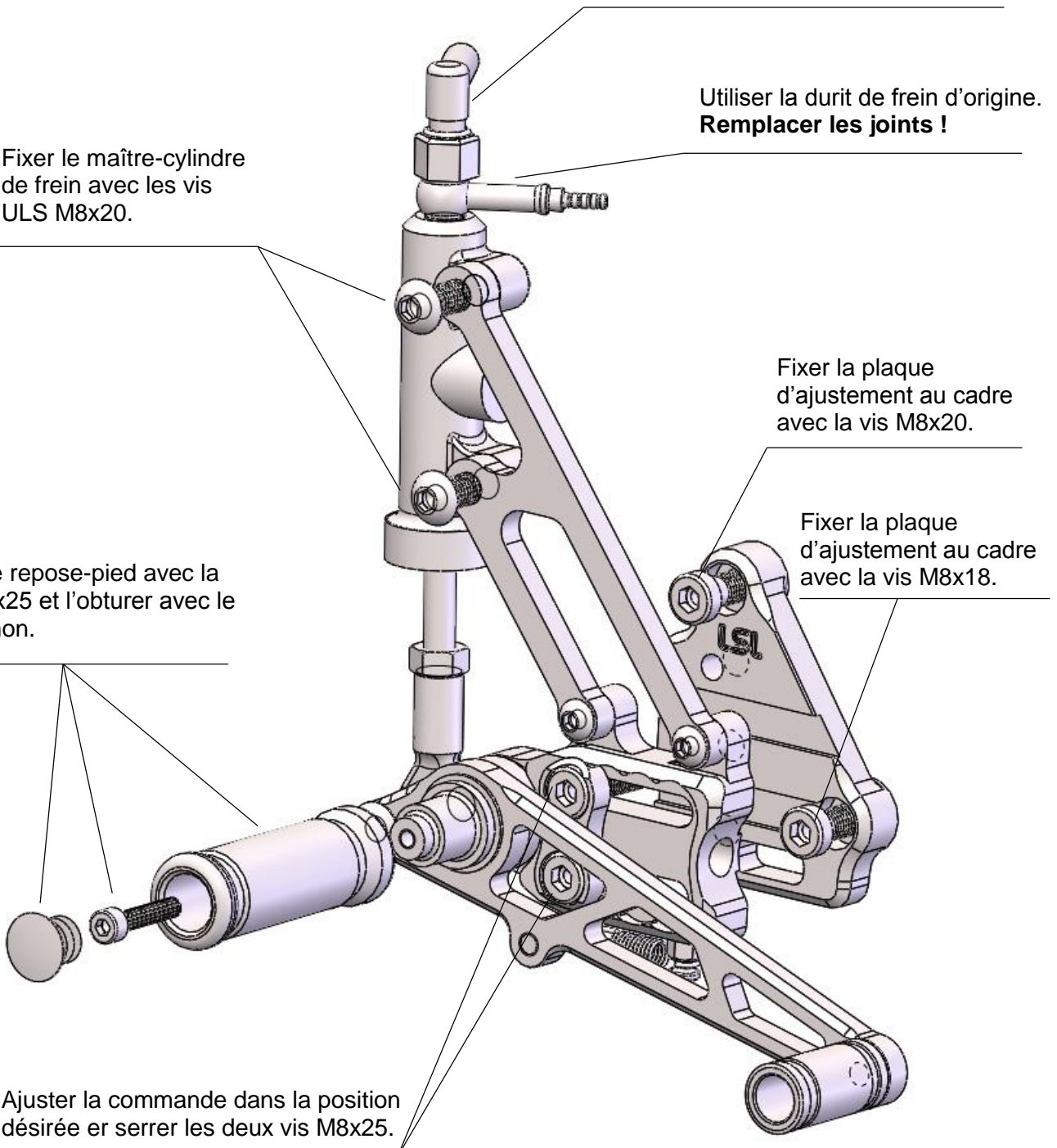
Fixer le maître-cylindre de frein avec les vis ULS M8x20.

Fixer la plaque d'ajustement au cadre avec la vis M8x20.

Fixer la plaque d'ajustement au cadre avec la vis M8x18.

Fixer le repose-pied avec la vis M5x25 et l'obturer avec le capuchon.

Ajuster la commande dans la position désirée et serrer les deux vis M8x25.



Montage côté droit (2):

